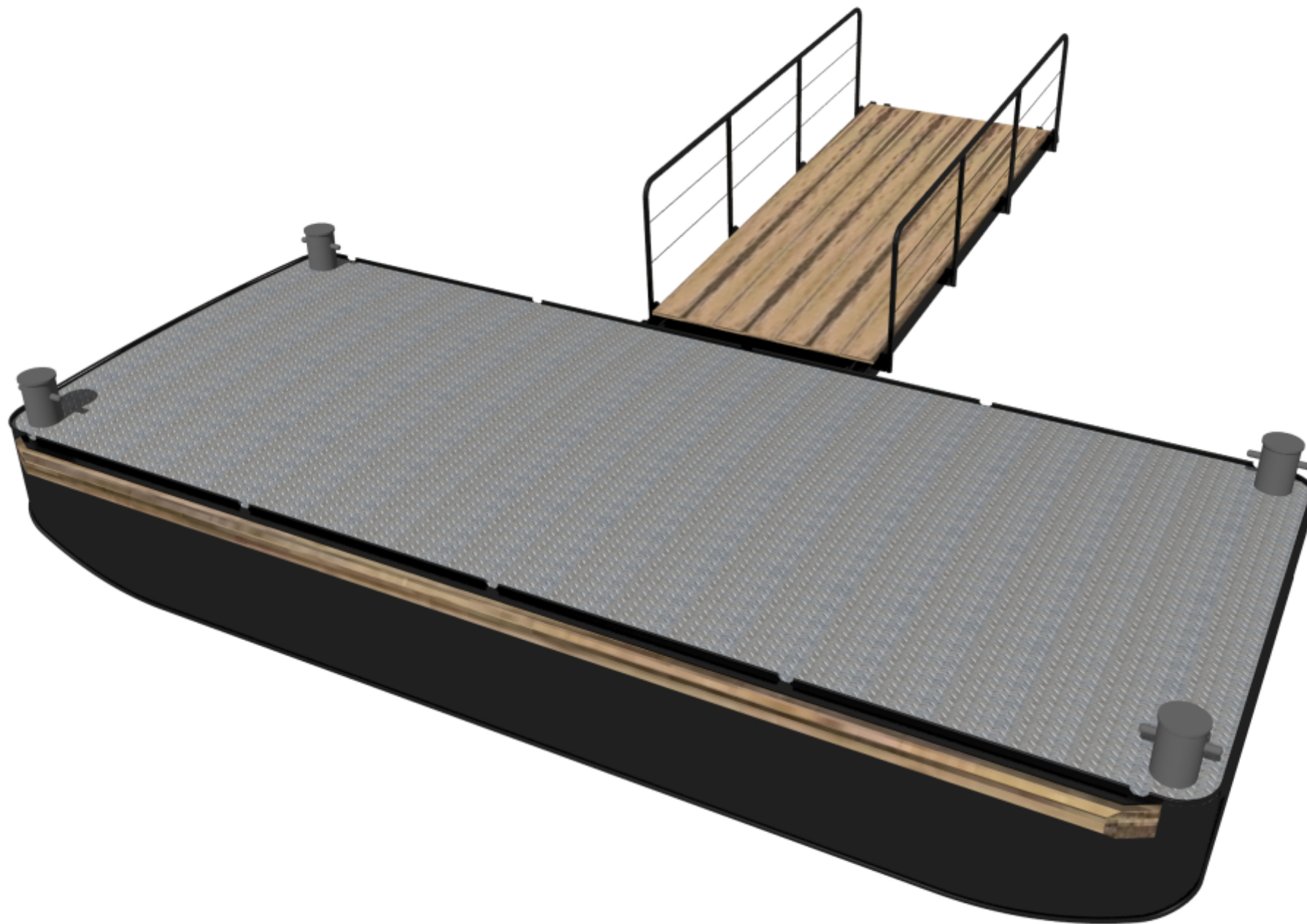


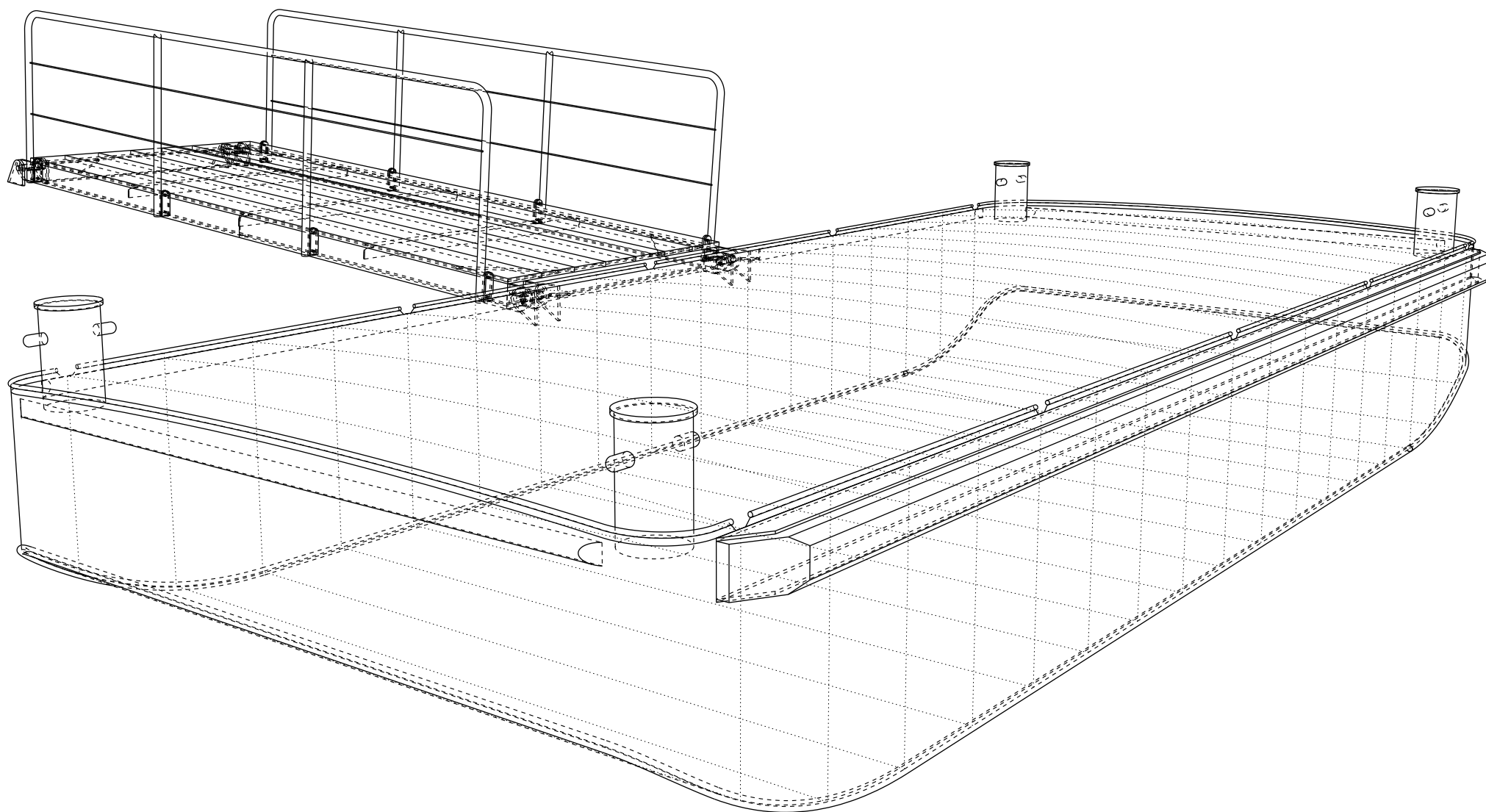
MOLO - NABÍDKOVÁ STUDIE - KONAKL - p.s. - 2010

Molo s lávkou pro přistávání osobních lodí - rozměry: molo - 7,0 x 3,0 x 1,0 m, lávka - 4,0 x 1,6 m - POHLED



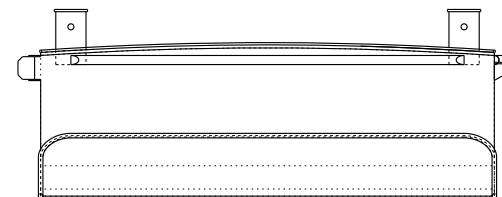
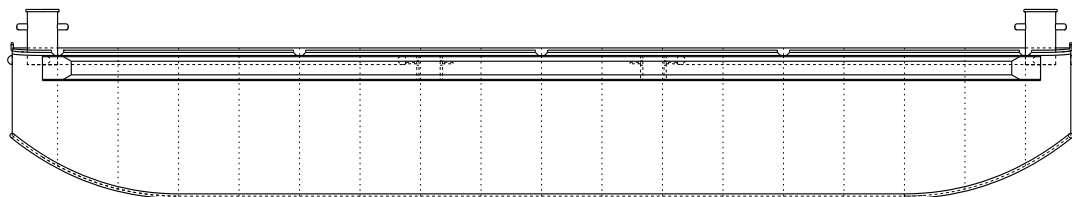
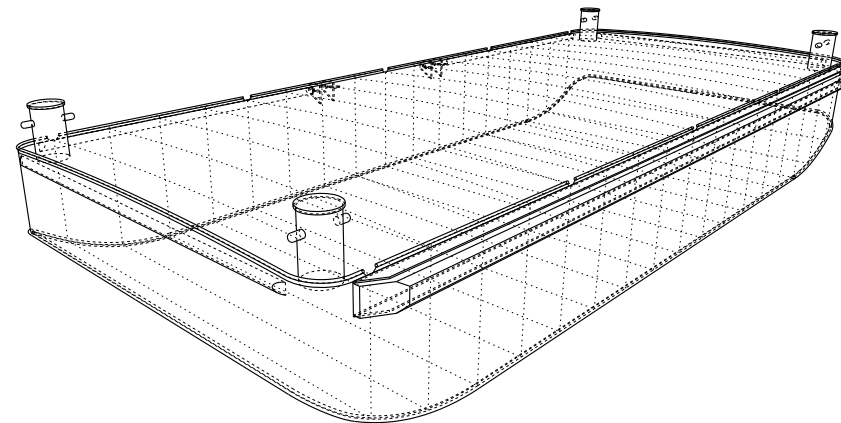
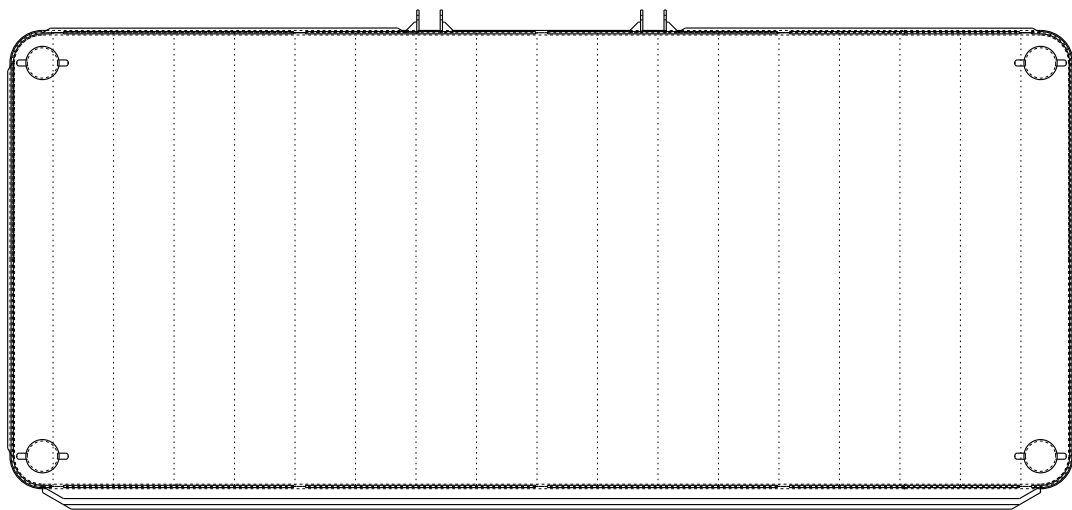
MOLO - NABÍDKOVÁ STUDIE - KONAKL - p.s. - 2010

Molo s lávkou pro přistávání osobních lodí - rozměry: molo - 7,0 x 3,0 x 1,0 m, lávka - 4,0 x 1,6 m - POHLED



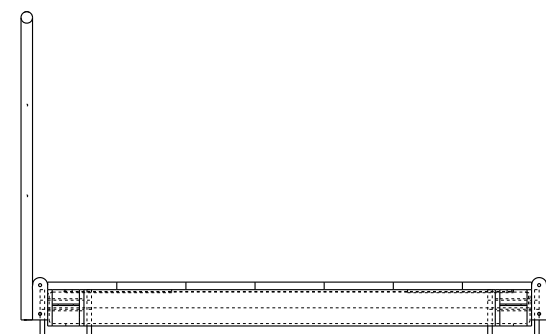
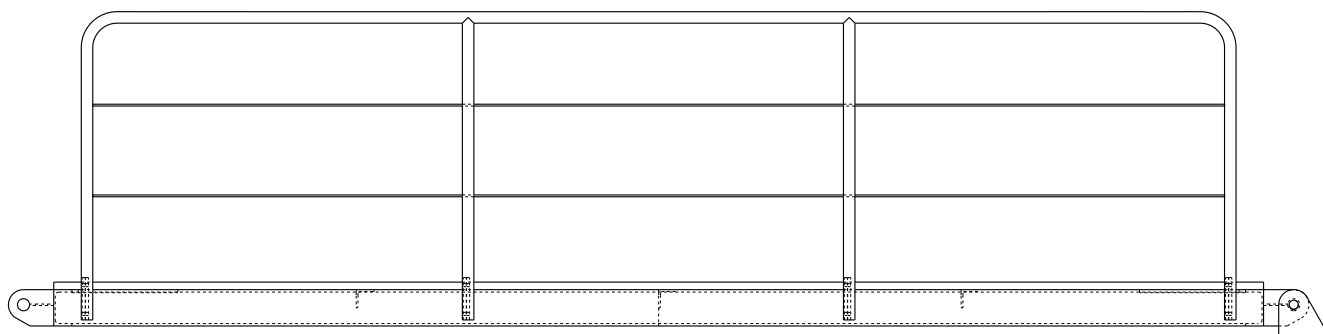
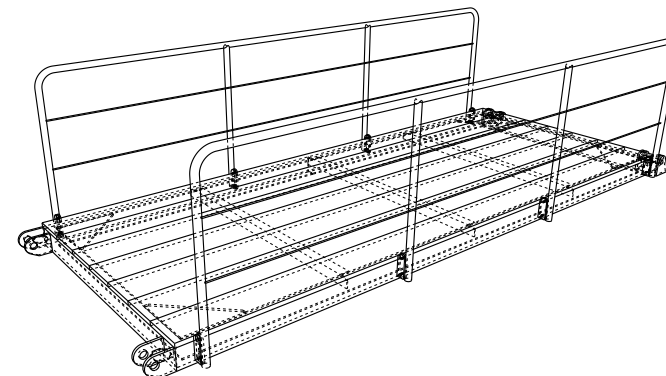
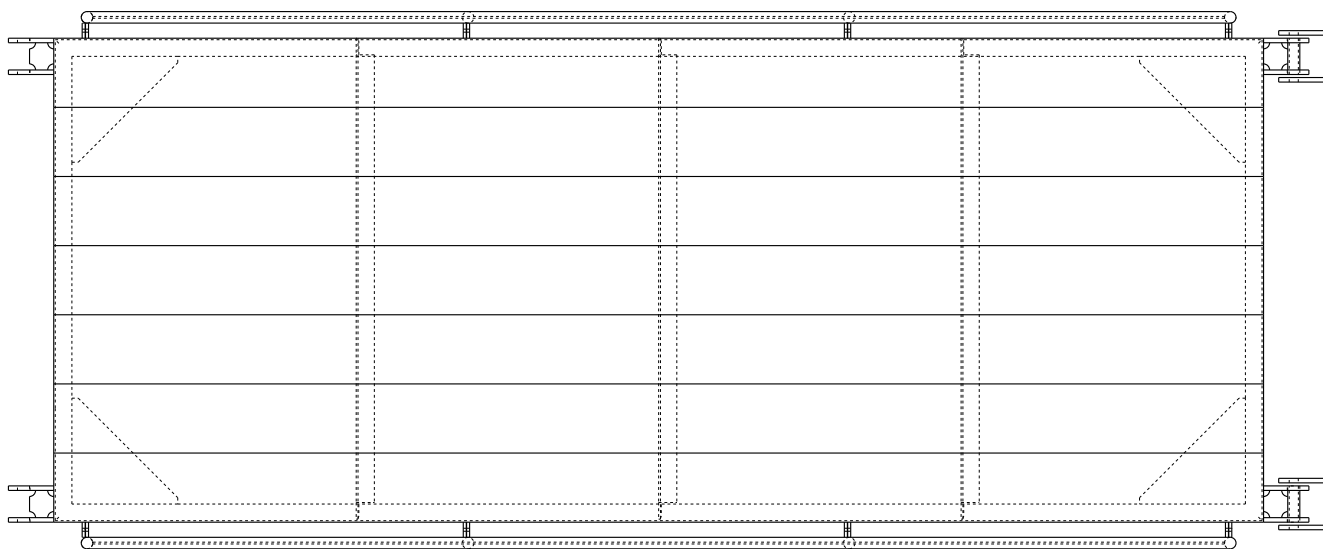
MOLO - NABÍDKOVÁ STUDIE - KONAKL - p.s. - 2010

Molo s lávkou pro přistávání osobních lodí - rozměry: molo - 7,0 x 3,0 x 1,0 m, lávka - 4,0 x 1,6 m - PERSPEKTIVA



MOLO - NABÍDKOVÁ STUDIE - KONAKL - p.s. - 2010

Molo s lávkou pro přistávání osobních lodí - rozměry: molo - 7,0 x 3,0 x 1,0 m, lávka - 4,0 x 1,6 m - POHLEDY M 1:50



MOLO - NABÍDKOVÁ STUDIE - KONAKL - p.s. - 2010

Molo s lávkou pro přistávání osobních lodí - rozměry: molo - 7,0 x 3,0 x 1,0 m, lávka - 4,0 x 1,6 m - POHLEDY M 1:20